

- SERBATOIO PALETTIZZATO A CIELO APERTO PER MOVIMENTAZIONE INTERNA.
- BASE SAGOMATA CON GIUDA-FORCHE PER CARRELLO ELEVATORE E TRASPORTO MANUALE.
- POZZETTO STAMPATO NEL FONDO PER SVUOTAMENTO TOTALE.



SBPA

- RÉSERVOIR PALETTISÉ GARDE-VIN POUR DÉPLACEMENT INTERNE.
- BASE PROFILÉE AVEC GUIDE-FOURCHES POUR CHARIOT ÉLEVATEUR ET TRANSPALETTE MANUELLE.
- PUISARD MOULÉ SUR LE FOND POUR UNE ÉVACUATION TOTALE.
- PALETISED OPEN TOP TANK FOR STORING AND INTERNAL HANDLING.
- SHAPED BASE WITH FORK-SLOT FOR LIFT TRUCK AND MANUAL TRANSPALLET.
- BOTTOM WITH DEEP DRAWN SHAPED DISCHARGE TO GRANT FULL PRODUCT DISCHARGE.

CARATTERISTICHE TECNICHE

Serbatoio in acciaio inox 304 (AISI 316 a richiesta).

Base palletizzata in acciaio zincato a bagno. Fascia in acciaio inox saldata al serbatoio ed imbullonata alla base. A richiesta in acciaio inox AISI 304.

ACCESSORI A RICHIESTA

- Vari tipi di raccordi rapidi o filettati.
- Indicatori di livello.
- Coibentazione e piastre di riscaldamento.
- Modifiche dimensionali ed equipaggiamenti speciali per ogni esigenza.
- Galleggiante pneumatico o coperchio parapolvere.
- Regolazioni base, piedi h 330, ruote diam 100mm e 200mm.



TECHNICAL FEATURES

Stainless steel AISI 304 **tank** (AISI 316 upon request).

Bath-galvanized stainless steel **paletised base**. Stainless steel ring welded to the tank and screwed to the base.

Upon request in AISI 304 Stainless steel.

ACCESSORIES UPON REQUEST

Different types of rapid fittings or nipples.
Level Gauge.
Insulation and heating plates.
Floating lid or anti dust cover.
Reglable base, legs h330, wheel diam.100 and 200mm.
Dimensional changes and customised equipment to meet all needs.

CARACTÉRISTIQUES TECHNIQUES

Reservoir en acier inox 304 (AISI 316 sur demande).

Base palettisée en acier galvanisé au bain. Bande en acier inox soudée au réservoir et boulonnée à la base.

À la demande en acier inox AISI 304.

ACCESSOIRES SUR DEMANDE

Divers types de raccords rapides ou filetés.
Niveau inox.
Isolation et drapeaux chauffants.
Modifications dimensionnelles et équipements speciaux pour toute exigence.
Flotteur à air ou cache poussière inox.
Regulation base, pieds h 330, roue diam. 100mm et 200mm.

TECHNISCHE EIGENSCHAFTEN

Behälter aus AISI 304 Edelstahl (AISI 316 auf Anfrage).

Palettisierte Basis aus verzinktem Stahl. Band aus Edelstahl, am Behälter verschweißt und an der Basis verschraubt.

Auf Anfrage aus Edelstahl AISI 304.

ZUBEHÖR AUF ANFRAGE

Verschiedene Schnellkupplungen oder Gewindekupplungen.
Standzeiger
Wärmedämmung und heizplatten
Pneumatischer Schwimmer
Edelstahl oder Stahl
Staubschutzdeckel.
Regulierbare Basis, Stützen h330, Rad diam.100 und 200mm.

CARACTERÍSTICAS TÉCNICAS

Deposito de acero inox AISI 304 (AISI 316 a petición).

Base pallet de acero galvanizado por baño. Franja de acero inox soldada al deposito y atornillada a la base.

A solecitud de acero inoxidable AISI 304.

ACCESORIOS OPCIONALES

Varios tipos de racores rapidos o roscados
Indicadores de nivel
Aislamiento y placas calefactoras
Modificaciones dimensionales y equipamientos especiales para cualquier exigencia
Flotador neumatico o tapa guardapolvo
Regulacion base, patas h 330, ruedas diam 100mm y 200mm.



- SERBATOIO PALETTIZZATO A CIELO APERTO PER MOVIMENTAZIONE INTERNA.
- BASE SAGOMATA CON GUIDA-FORCHE PER CARRELLO ELEVATORE E TRANSPALLET MANUALE.
- POZZETTO STAMPATO NEL FONDO PER SVUOTAMENTO TOTALE.

SBPA

- STAPELBARER OFFNEN BEHÄLTER FÜR DIE INTERNE BEWEGUNG.
- GEFORMTE BASIS MIT GABELFÜHRUNGEN FÜR GABELSTAPLER UND MANUELLE GABELHUBWAGEN.
- GESTANZTER AUSLAUFSCHACHT AM BODEN FÜR DIE KOMPLETTE ENTLERUNG.
- DEPÓSITO PALETISADO A TAJO ABIERTO POR DESPLAZAMIENTO INTERNO.
- BASE PERFILADA CON GUÍA-HORQUILLAS PARA CARRETILLA ELEVADORA Y TRANSPALLET MANUAL.
- POZO MOLDEADO EN EL FONDO PARA UN VACIADO TOTAL.

EQUIPAGGIAMENTI

- 1 Valvola di scarico a sfera o a farfalla inox.
- 2 Targhetta dati.

EQUIPMENT

- 1 Ball or butterfly outlet in s/s
- 2 Identification plate

ÉQUIPEMENTS

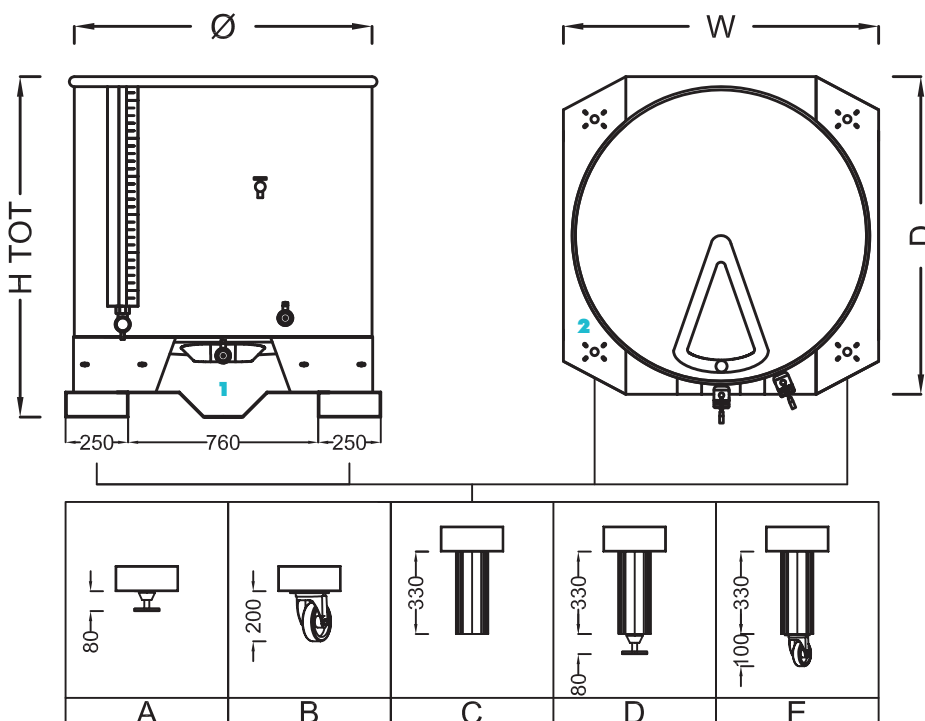
- 1 Vannes de vidange à bille ou papillon inox.
- 2 Plaque dates.

AUSSTATTUNGEN

- 1 Auslasskugelventil oder Drosselventil
- 2 Platte Daten

EQUIPAMIENTOS

- 1 Válvula de descarga esférica o mariposa en acero inox
- 2 Placa de datos



Capacità nominale lt.	Capacità lt.	Ø serbatoio	H TOT totale	WxD mm.	Valvola inox
SBPA130	139	650	820	710x720	3/4"x30
SBPA300	305	650	1320	710x720	3/4"x30
SBPA200	206	790	820	850x860	1"x30
SBPA450	451	790	1320	850x860	1"x30
SBPA330	330	1000	820	1060x1070	1"x30
SBPA700	722	1000	1320	1060x1070	1"x30
SBPA900	918	1000	1570	1060x1070	1"x30
SBPA500	460	1080	740	1150x1200	1"1/2x40
SBPA650	653	1080	945	1150x1200	1"1/2x40
SBPA1000A	907	1080	1230	1150x1200	1"1/2x40
SBPA1250	1224	1080	1570	1150x1200	1"1/2x40
SBPA1500	1450	1080	1820	1150x1200	1"1/2x40
SBPA1000B	1023	1190	1320	1260x1270	1"1/2x40