

MTLA

- CUVE GARDE-VIN, SOUPAPE DE DECHARGE CENTRALE, AVEC PIEDS SAUDÉ.
- PUISARD MOULÉ SUR LE FOND POUR UNE ÉVACUATION TOTALE.

- OPEN TOP TANK, CENTRAL TOTAL DRAIN, WITH WELDED LEGS.
- BOTTOM WITH DEEP DRAWN SHAPED DISCHARGE TO GRANT FULL PRODUCT DISCHARGE.

CARATTERISTICHE TECNICHE

Serbatoio in acciaio inox AISI 304 (AISI 316 a richiesta) laminato a freddo finitura esterna satinata e finitura interna BA.

Fondi stampati a freddo con profilo ottimizzato spessore min. 1.5 mm.

Processo di saldatura TIG automatizzato.

Pulizia meccanica delle saldature.

Piedi saldati in acciaio AISI 304.

ACCESSORI A RICHIESTA

- Vari tipi di raccordi rapidi o filettati.
- Indicatori di livello.
- Coibentazione e piastre di riscaldamento.
- Modifiche dimensionali ed equipaggiamenti speciali per ogni esigenza.
- Agitatori, dispositivi di lavaggio.
- Regolazioni piedi.
- Coperchio parapolvere.
- Galleggianti.



TECHNICAL FEATURES

Stainless steel cold-rolled AISI 304 tank (AISI 316 upon request). External satin polished, internal BA polished.

Cold-forged bottom covers with optimised shape, minimum thickness: 1.5 mm.

Robotized TIG welding process. Pickled and passivated seams.

Welded legs in AISI 304.

ACCESSORIES UPON REQUEST

Different types of rapid fittings or nipples.

Level gauge.

Insulation and heating plates.

Dimensional changes and customized equipment to meet all needs.

Stirrers, washing systems.

Height – adjuster for legs.

Anti-dust cover.

Floating lids in s/s.

CARACTÉRISTIQUES TECHNIQUES

Réservoir en acier inox AISI 304 (AISI 316 sur demande) laminé à froid finition extérieure satinée et finition intérieure BA.

Fonds moulés à froid avec profil optimisé épaisseur minimum 1.5 mm.

Procédé de soudage TIG automatisé. Nettoyage mécanique des soudures.

Pieds saudés en acier AISI 304.

ACCESSOIRES SUR DEMANDE

Divers types de raccords rapides ou filetés.

Niveau inox.

Isolation et drapeaux chauffants.

Modifications dimensionnelles et équipements speciaux pour toute exigence.

Agitateurs, dispositifs de lavage.

Regolation pieds.

Cache poussière inox.

Floteurs inox.

TECHNISCHE EIGENSCHAFTEN

Behälter aus Edelstahl AISI 304 (AISI 316 auf Anfrage) kalt gewalzt, externe Endbearbeitung satiniert und interne Endbearbeitung BA.

Böden kalt gestanz mit optimiertem Profil, Dicke min. 1.5 mm.

Automatisiertes TIG-Schweißverfahren.

Mechanische Säuberung der Schweißnähte.

Angeschweißte Füße in AISI 304.

ZUBEHÖR AUF ANFRAGE

Verschiedene Schnellkupplungen oder Gewindekupplungen.

Standzeiger

Wärmedämmung und heizplatten

Änderungen in den Abmessungen

und Spezialausstattungen für jede

Anforderung ausgeführt werden.

Rührgeräte, Reinigungsvorrichtungen,

verstellbare Füße.

Stahl Staubschutzdeckel.

Schwimmdeckel.

CARACTERÍSTICAS TÉCNICAS

Depósito de acero inox AISI 304 (AISI 316 a petición) laminado en frío, acabado externo satinado y acabado interno BA.

Fondos moldeados en frío con perfil optimizado espesor mín. 1,5 mm.

Proceso de soldadura TIG automatizado.

Limpieza mecánica de las soldaduras.

Patas soldadas en acero inox AISI 304.

ACCESORIOS OPCIONALES

Varios tipos de racores rápidos o rosados.

Indicadores de nivel.

Aislamiento y placas calefactoras.

Modificaciones dimensionales y equipamientos especiales para cualquier exigencia.

Agitadores, dispositivos de lavado.

Regulacion de patas.

Tapas guardapolvo.

Flotadores.



MTLA

- STAPELBARER OFFNEN BEHÄLTER , MIT AUSLASSVENTIL IN DER MITTE UND GESCHWEIßTE FÜßE .
- GESTANZTER AUSLAUFSCHACHT AM BODEN FÜR DIE KOMPLETTE ENTLEERUNG.

- DEPOSITO A TAJO ABIERTO, ESCAPE CENTRAL, CON PATAS SOLDADAS
- POZO MOLDEADO EN EL FONDO PARA UNA VACIADO TOTAL

EQUIPAGGIAMENTI

- 1 Valvola scarico a sfera o farfalla diam. max DN 50 (2")
- 2 Targhetta dati
- 3 Piedi saldati

EQUIPMENT

- 1 Ball or butterfly outlet, max diam. DN 50 (2")
- 2 Identification plate
- 3 Welded legs

ÉQUIPEMENTS

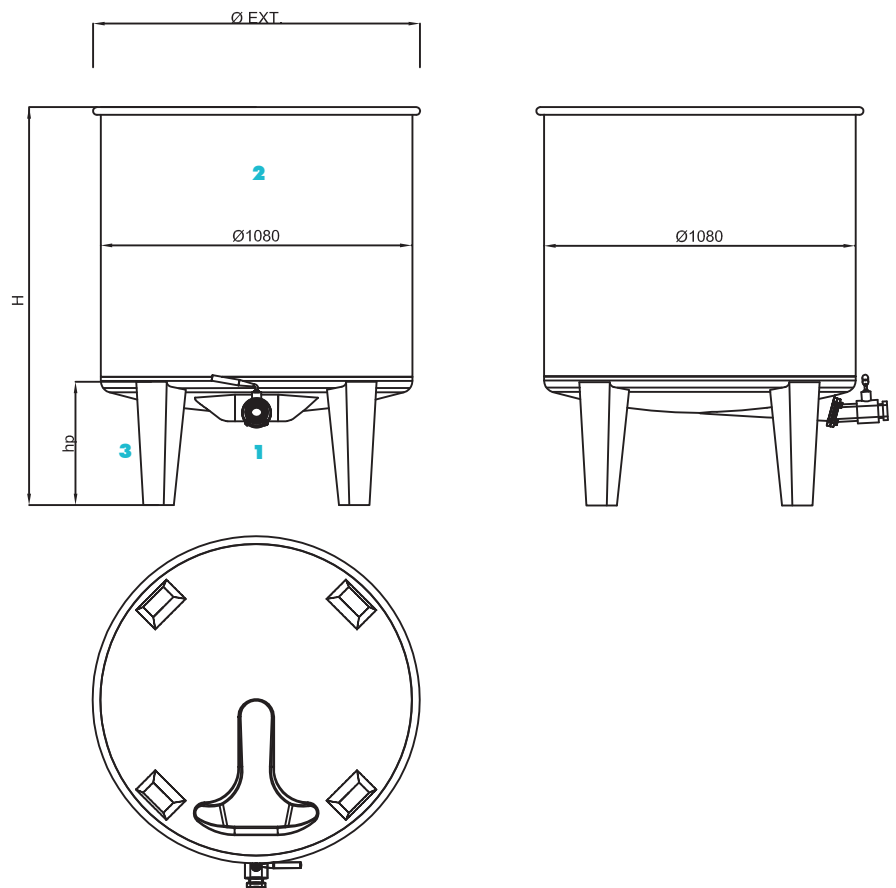
- 1 Vannes de vidange à bille ou papillon diam. max DN 50 (2")
- 2 Plaque signalétique
- 3 Pieds soudés

AUSSTATTUNGEN

- 1 Auslasskugelventil oder Drosselventil Durchmesser max DN 50 (2")
- 2 Datenschild
- 3 Angeschweißte Füße

EQUIPAMIENTOS

- 1 Válvula de descarga esférica o mariposa diám. máx. DN 50 (2")
- 2 Placa de datos
- 3 Patas soldadas



Capacità nominale lt.	Capacità lt.	Ø serbatoio	Ø EXT.	hp piede	H totale	valvola inox flangiata
MTLA500	460	1080	1140	430	900	2"
MTLA750	647	1080	1140	430	1105	2"
MTLA1000	904	1080	1140	430	1390	2"
MTLA1250	1213	1080	1140	430	1730	2"
MTLA1500	1446	1080	1140	430	1980	2"