

PFC

- CONTENEUR AVEC FOND CONIQUE ET DÉCHARGE VERTICALE AYANT D'AMPLES DIMENSIONS.
- PROPRE AU TRANSPORT ET AU STOCKAGE DE PRODUITS À HAUTE VISCOSITÉ.

- CONTAINER WITH CONICAL BOTTOM AND WIDE DIMENSIONS AXIAL DISCHARGE OUTLET.
- SUITABLE FOR TRANSPORT AND STORING OF HIGH VISCOUS PRODUCTS.

CARATTERISTICHE TECNICHE

Serbatoio in acciaio inox AISI 304 (AISI 316 a richiesta) laminato a freddo finitura esterna satinata e finitura interna BA.

Fondi stampati a freddo con profilo ottimizzato spessore min. 1.5 mm.

Processo di saldatura TIG automatizzato.

Pulizia meccanica delle saldature.

Gabbia di protezione in acciaio zincato a bagno. Alloggiamento serbatoio con tamponi in gomma antivibranti. Base palletizzata con guida-forche per carrello elevatore e transpallet manuale. A richiesta in acciaio inox AISI 304.

Impilamento: max n° 2 contenitori pieni sovrapposti. No impilamento a pieno durante il trasporto. No movimentazione dall'alto, anche a vuoto.

ACCESSORI A RICHIESTA

- Vari tipi di raccordi rapidi o filettati.
- Agitatori, dispositivi di lavaggio ecc.
- Indicatori di livello
- Coibentazione e piastre di riscaldamento
- Per i modelli non omologati possono essere effettuate modifiche dimensionali ed equipaggiamenti speciali per ogni esigenza.



TECHNICAL FEATURES

Stainless steel cold-rolled AISI 304 tank (AISI 316 upon request), 2b finish.

Cold-forged bottom covers with optimized shape, minimum thickness: 1.5 mm.

Robotized TIG welding process. Pickled and passivated seams.

Protection frame: 2 mm thickness. Hot dip galvanised steel. Tank chamber with anti-vibration rubber pads. Palletised base with fork-slot for lift truck and hand pallet-trucks. On request in steel inox AISI 304.

Stacking: maximum 2 full superimposed containers. No movement upwards, empty as well. No filled superimposing during the transport.

ACCESSORIES UPON REQUEST

Different types of rapid fittings or nipples.

Stirrers, washing systems, etc.

Level gauges.

Insulation and heating plates.

For the models, without approval, it is possible to make dimensional changes and customised equipment to meet all needs.

CARACTÉRISTIQUES TECHNIQUES

Réservoir en acier inox AISI 304 (AISI 316 sur demande) laminé à froid finition extérieure satinée et finition intérieure BA.

Fonds moulés à froid avec profil optimisé épaisseur minimum 1.5 mm. Procédé de soudage TIG automatisé. Nettoyage mécanique des soudures.

Cage de protection en acier galvanisé au bain. Logement réservoir avec tampons en caoutchouc antivibrants. Base palettisée avec guide-fourches pour chariot élévateur et transpallet manuelle. À la demande en acier inox AISI 304. **Empilement:** max n° 2 conteneurs pleins superposés. Pas de mouvement par le dessus, aussi à vide. Ne superposer pas le conteneurs pleins pendant le transport.

ACCESSOIRES SUR DEMANDE

Divers types de raccords rapides ou filetés. Agitateurs, dispositifs de lavage etc. Indicateurs de niveau.

Isolation et plateaux chauffants

Pour les modèles non homologués il est possible d'effectuer des modifications dimensionnelles et de réaliser des équipements spéciaux pour toute exigence.

TECHNISCHE EIGENSCHAFTEN

Behälter aus Edelstahl AISI 304 (AISI 316 auf Anfrage) kalt gewalzt, externe Endbearbeitung satiniert und interne Endbearbeitung BA.

Böden kalt gestanz mit optimiertem Profil, Dicke min. 1.5 mm.

Automatisiertes TIG-Schweißverfahren. Mechanische Säuberung der Schweißnähte.

Schutzkäfig aus verzinktem Stahl. Sitz des Behälters mit Gummilagern gegen Vibrationen. Palettierte Basis mit Gabelführung für Gabelstapler und manuelle Gabelhubwagen. Auf Wunsch in Edelstahl AISI 304.

Stapelung: max n° 2 volle

Behälter übereinander. Keine Verschiebung von das hohen, auch zu leerem. Keine Stapelung zu vollem während der Beförderung.

ZUBEHÖR AUF ANFRAGE

Verschiedene Schnellkupplungen oder Gewindekupplungen.

Rührgeräte, Reinigungsvorrichtungen, usw. Füllstandanzeiger

Wärmedämmung und Heizplatten

Für die nicht genehmigten Modelle können Änderungen in den Abmessungen und Spezialausstattungen für jede Anforderung ausgeführt werden.

CARACTERÍSTICAS TÉCNICAS

Depósito de acero inox AISI 304 (AISI 316 a petición) laminado en frío, acabado externo satinado y acabado interno BA.

Fondos moldeados en frío con perfil optimizado espesor mín. 1,5 mm. Proceso de soldadura TIG automatizado.

Limpieza mecánica de las soldaduras. **Jaula protectora** de acero galvanizado por baño. Alojamiento depósito con tacos de goma antivibración. Base pallet con guía-horquillas para carretilla elevadora y transpallet manual. A solicitud de acero inoxidable AISI304.

Apilamiento: máx. n° 2 recipientes llenos superpuestos. Ningun movimiento de lo alto, también a vacío. Ningun mòmton a lleno durante todo el transporte.

ACCESORIOS OPCIONALES

Varios tipos de racores rápidos o roscados. Agitadores, dispositivos de lavado, etc. Indicadores de nivel.

Aislamiento y placas calefactoras. Para los modelos no homologados pueden efectuarse modificaciones dimensionales y equipamientos especiales para cada exigencia.



PFC

- BEHÄLTER MIT KÖNISCHEM BODEN UND SENKRECHTEM ABLAUF GROSSER ABMESSUNGEN.
- GEEIGNET FÜR DEN TRANSPORT UND DIE LAGERUNG VON PRODUKTEN HOHER VISKOSITÄT.

- RECIPIENTE CON FONDO CÓNICO Y DESCARGA VERTICAL DE AMPLIAS DIMENSIONES.
- IDÓNEO PARA TRANSPORTE Y ALMACENAMIENTO DE PRODUCTOS DE ELEVADA VISCOSIDAD.

EQUIPAGGIAMENTI

- 1 Boccaporto diametro 400 mm
- 2 Coperchio con chiusura rapida a leva (standard)
- 3 Valvola di scarico a sfera, farfalla o saracinesca diam. DN 50 (2")
- 4 Valvola di sfiato in pvc
- 5 Targhetta dati
- 6 Tamponi in gomma.

EQUIPMENT

- 1 400 mm. diameter manhole
- 2 Lid with clamp closure
- 3 Ball or butterfly or gate valve outlet, diam. DN 50 (2")
- 4 Pressure relief valve
- 5 Identification plate
- 6 Rubber pads

ÉQUIPEMENTS

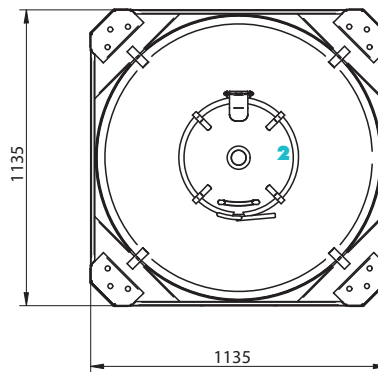
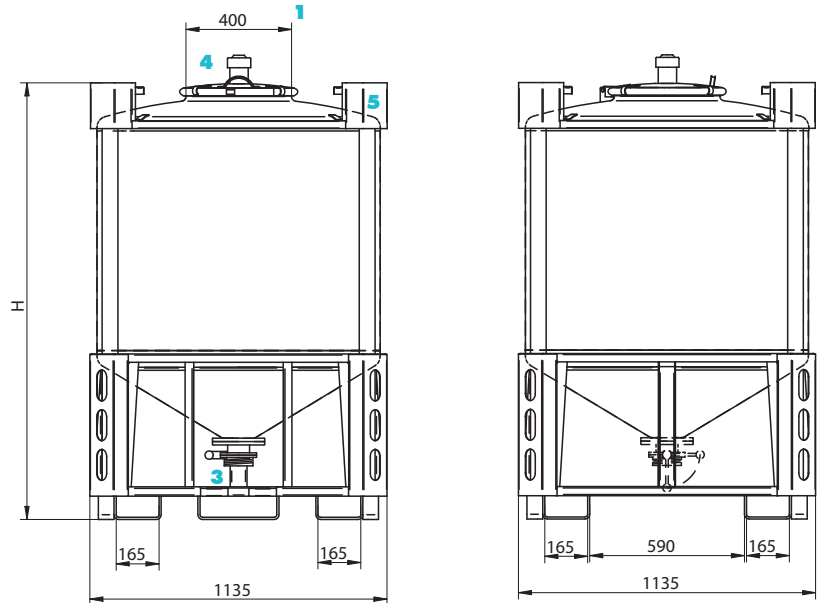
- 1 Escotille diamètre 400 mm
- 2 Couvercle avec fermeture rapide à levier (standard)
- 3 Vanne de vidange à bille, papillon ou à guilotine diam. DN 50 (2")
- 4 Soupape de décharge en pvc
- 5 Plaque signalétique
- 6 Tampons en caoutchouc.

AUSSTATTUNGEN

- 1 Luke Durchmesser 400 mm
- 2 Deckel mit Schnellverschluss mit Hebel (Standard)
- 3 Auslasskugelventil, Drosselventil oder Schiebventil Durchm. DN 50 (2")
- 4 Entlüftungsventil aus PVC
- 5 Datenschild
- 6 Gummilager.

EQUIPAMIENTOS

- 1 Escotilla diámetro 400 mm
- 2 Tapa con cierre rápido de palanca (estándar)
- 3 Válvula de descarga esférica, mariposa o compuerta diám. DN 50 (2")
- 4 Válvula de purga de pvc
- 5 Placa de datos
- 6 Tacos de goma.



Capacità nominale lt.	Capacità lt.	Ø serbatoio	H totale	misure gabbia	Valvola sfiato nylon	Valvola inox flangiata	Chiusino sup. Ø
PFC750	740	1080	1380	1135x1135	hl/h 400	2"	400
PFC1000	992	1080	1695	1135x1135	hl/h 400	2"	400
PFC1250	1253	1080	1970	1135x1135	hl/h 400	2"	400
PFC1500	1600	1080	2220	1135x1135	hl/h 400	2"	400