

MTL

- RÉSERVOIR AVEC SOUPAPE CENTRALE, AVEC PIEDS SAUDÉS
- PUISARD MOULÉ SUR LE FOND POUR UNE ÉVACUATION TOTALE.
- STORAGE TANK, CENTRAL DISCHARGE OUTLET, WELDED LEGS.
- BOTTOM WITH DEEP DRAWN SHAPED DISCHARGE TO GRANT FULL PRODUCT DISCHARGE.

CARATTERISTICHE TECNICHE

Serbatoio in acciaio inox AISI 304 (AISI 316 a richiesta) laminato a freddo finitura esterna satinata e finitura interna BA.

Fondi stampati a freddo con profilo ottimizzato spessore min. 1.5 mm.

Processo di saldatura TIG automatizzato.

Pulizia meccanica delle saldature.

Piedi saldati in acciaio AISI 304.

ACCESSORI A RICHIESTA

- Vari tipi di raccordi rapidi o filettati.
- Indicatori di livello.
- Coibentazione e piastre di riscaldamento.
- Modifiche dimensionali ed equipaggiamenti speciali per ogni esigenza.
- Agitatori, dispositivi di lavaggio.
- Regolazioni piedi.



TECHNICAL FEATURES

Stainless steel cold-rolled AISI 304 **tank** (AISI 316 upon request). External satin polished, internal BA polished.

Cold-forged bottom covers with optimised shape, minimum thickness: 1.5 mm.

Robotized TIG welding process. Pickled and passivated seams.

Welded legs in AISI 304.

ACCESSORIES UPON REQUEST

Different types of rapid fittings or nipples.

Level gauge.

Insulation and heating plates.

Dimensional changes and customized equipment to meet all needs.

Stirrers, washing systems.

Height – adjuster for legs.

CARACTÉRISTIQUES TECHNIQUES

Réservoir en acier inox AISI 304 (AISI 316 sur demande) laminé à froid finition extérieure satinée et finition intérieure BA.

Fonds moulés à froid avec profil optimisé épaisseur minimum 1.5 mm.

Procédé de soudage TIG automatisé.

Nettoyage mécanique des soudures.

Pieds soudés en acier AISI 304.

ACCESSOIRES SUR DEMANDE

Divers types de raccords rapides ou filetés.

Niveau inox.

Isolation et drapeaux chauffants.

Modifications dimensionnelles et équipements spéciaux pour toute exigence.

Agitateurs, dispositifs de lavage.

Régulation pieds.

TECHNISCHE EIGENSCHAFTEN

Behälter aus Edelstahl AISI 304 (AISI 316 auf Anfrage) kalt gewalzt, externe Endbearbeitung satiniert und interne Endbearbeitung BA.

Böden kalt gestanzt mit optimiertem Profil, Dicke min. 1.5 mm.

Automatisiertes TIG-Schweißverfahren.

Mechanische Säuberung der Schweißnähte.

Angeschweißte Füße in AISI 304.

ZUBEHÖR AUF ANFRAGE

Verschiedene Schnellkupplungen oder Gewindekupplungen.

Standzeiger

Wärmedämmung und Heizplatten

Änderungen in den Abmessungen und Spezialausstattungen für jede

Anforderung ausgeführt werden.

Rührgeräte, Reinigungsrichtungen.

verstellbare Füße

CARACTERÍSTICAS TÉCNICAS

Depósito de acero inox AISI 304 (AISI 316 a petición) laminado en frío, acabado externo satinado y acabado interno BA.

Fondos moldeados en frío con perfil optimizado espesor mín. 1,5 mm.

Proceso de soldadura TIG automatizado.

Limpieza mecánica de las soldaduras.

Patas soldadas en acero inox AISI 304.

ACCESORIOS OPCIONALES

Varios tipos de racores rápidos o roscados.

Indicadores de nivel.

Aislamiento y placas calefactoras.

Modificaciones dimensionales y equipamientos especiales para cualquier exigencia.

Agitadores, dispositivos de lavado.

Regulación de patas.



EQUIPAGGIAMENTI

- 1 Boccaporto diam 400 mm
- 2 Coperchio con chiusura rapida a leva (standard)
- 3 Valvola scarico a sfera o farfalla diam. max DN 50 (2")
- 4 Valvola di sfianto in pvc
- 5 Targhetta dati
- 6 Piedi saldati

EQUIPMENT

- 1 400 mm. diameter manhole
- 2 Lid with clamp closure
- 3 Ball or butterfly outlet, max diam. DN 50 (2")
- 4 Pressure relief valve
- 5 Identification plate
- 6 Welded legs

ÉQUIPEMENTS

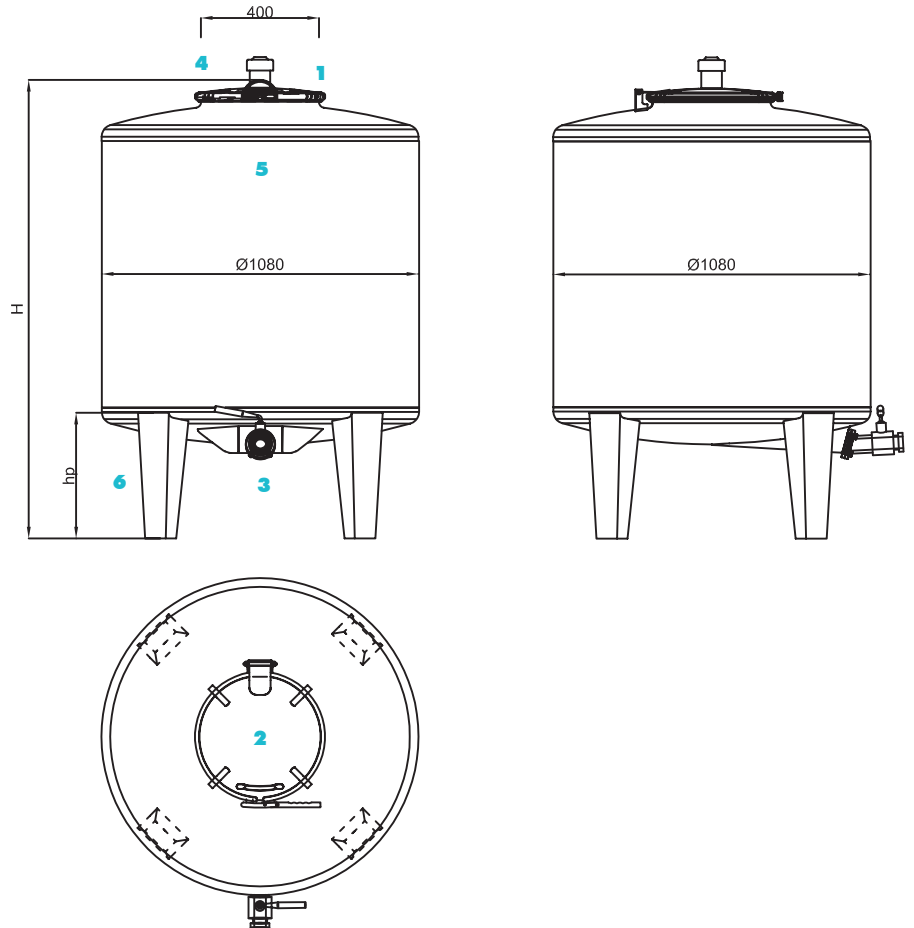
- 1 Escotille diamètre 400 mm
- 2 Couvercle avec fermeture rapide à levier (standard)
- 3 Vannes de vidange à bille ou papillon diam. max DN 50 (2")
- 4 Soupape de décharge en pvc
- 5 Plaque signalétique
- 6 Pieds soudés

AUSSTATTUNGEN

- 1 Luke Durchmesser 400 mm
- 2 Deckel mit Schnellverschluss mit Hebel (Standard)
- 3 Auslasskugelventil oder Drosselventil Durchmesser max DN 50 (2")
- 4 Entlüftungsventil aus PVC
- 5 Datenschild
- 6 Angeschweißte Füße

EQUIPAMIENTOS

- 1 Escotilla diámetro 400 mm
- 2 Tapa con cierre rápido de palanca (estándar)
- 3 Válvula de descarga esférica o mariposa diám. máx. DN 50 (2")
- 4 Válvula de purga de pvc
- 5 Placa de datos
- 6 Patas soldadas



Capacità nominale lt.	Capacità lt.	Ø serbatoio	hp piede	H totale	Valvola sfianto nylon	valvola inox flangiata	Chiusino sup. Ø
MTL500	545	1080	430	1080	hl/h 400	2"	400
MTL750	734	1080	430	1285	hl/h 400	2"	400
MTL1000	991	1080	430	1570	hl/h 400	2"	400
MTL1250	1305	1080	430	1910	hl/h 400	2"	400
MTL1500	1533	1080	430	2160	hl/h 400	2"	400